

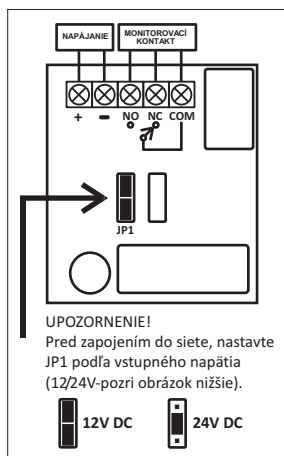
Návod na inštaláciu elektromagnetu

Výrobok: UL275 SLMC

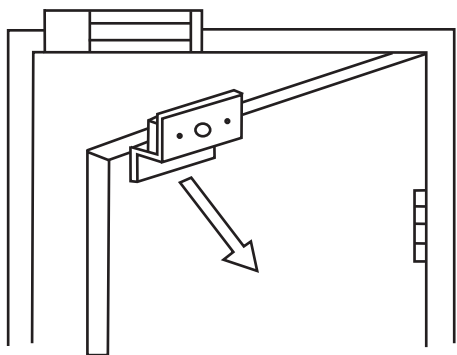
Použitie: Bezpečnostné dvere, požiarne dvere, hocijaké posuvné dvere, krídlové dvere (pre otváranie dovnútra potrebujete konzolu L a Z)

Monitorací kontakt: Použitie pre iné kontrolné zariadenia systému.

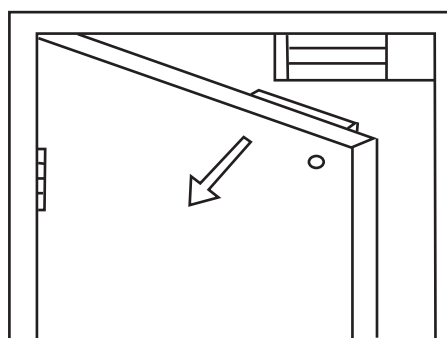
Správny výber napätia:



Poznámka: Keď je telo magnetu a nárazová platnička zavretá, monitorovací kontakt je v polohe NO. (LED svieti na zeleno).



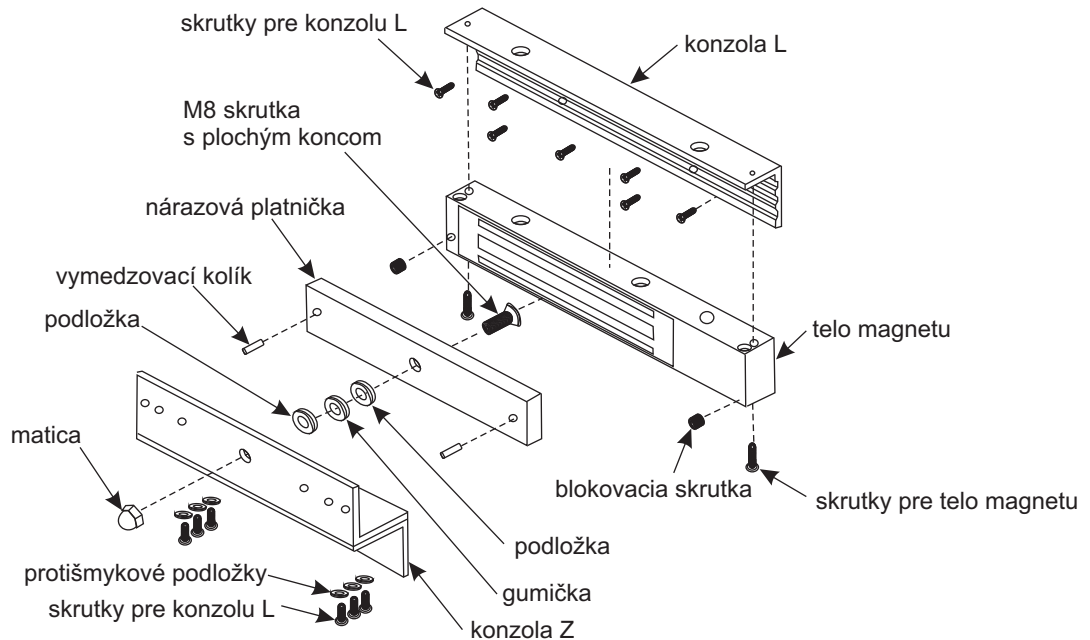
Krídlové dvere: otváranie do vnútra.



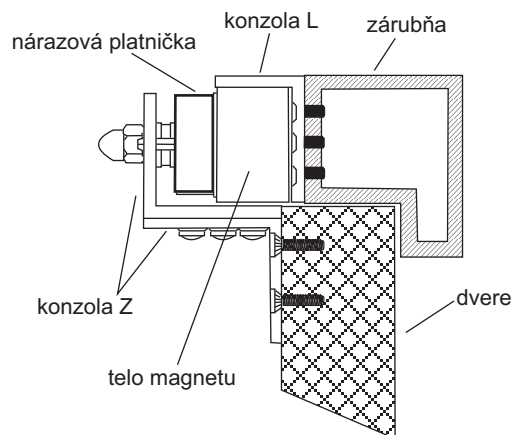
Krídlové dvere: otváranie do vonka.

UWC ELECTRIC (M) SDN BHD (620681-V)

Obrázok 1: Montáž na krídlové dvere otvárané dovnútra



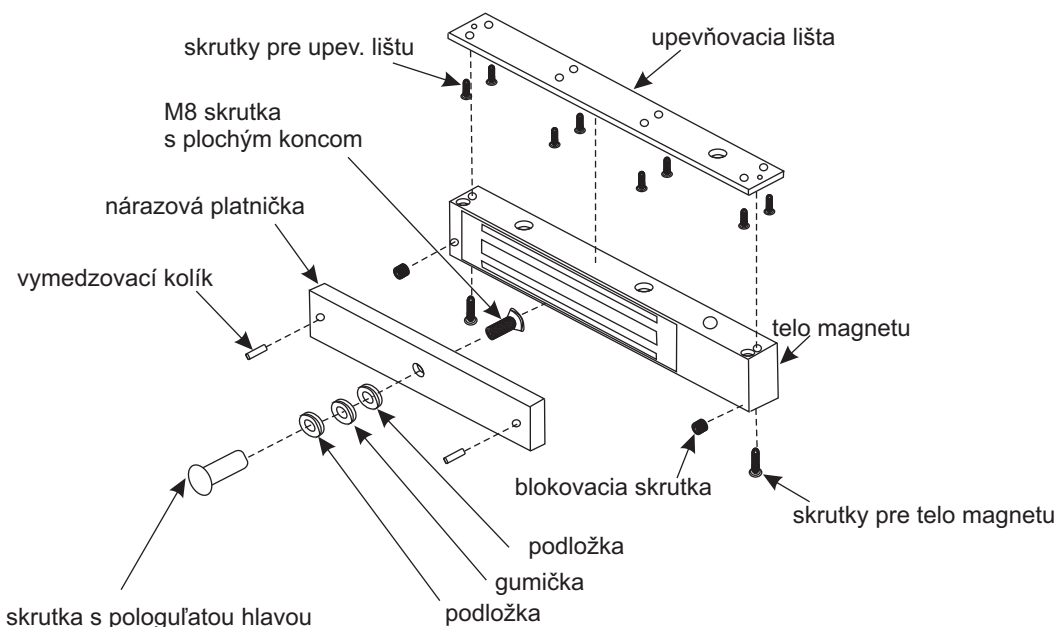
1. Podľa umiestnenia zárubne, nastavte približnú polohu konzoly L na zárubni.
Použitím skrutiek pre telo magnetu na 2 vnútorných stranách umiestnite telo magnetu do konzoly L. Potom, utiahnite blokovacie skrutky, aby sa skrutky pre telo magnetu nestratili.
 2. Umiestnite nárazovú platničku do konzoly L, a zavrite dvere. Uistite sa, že je v správnej polohe k magnetu. Skrutky pre konzolu Z sa môžu nastaviť dopredu alebo dozadu, pre správnu vzdialenosť medzi telom magnetu a nárazovou platničkou, skontrolujte či sú dvere zatvorené. Potom, riadne utiahnite skrutky pre konzolu Z.
- Poznámka: Aby ste zabránili šmýkaniu, uistite sa, že použijete skrutky pre konzolu L s protišmykovými podložkami.
3. Použite dve podložky a jednu gumičku medzi nárazovou platničkou a konzolou Z. Dajte gumičku medzi dve podložky. Zaskrutkujte M8 skrutku s plochým koncom v strede nárazovej platničky do konzoly Z. Skontrolujte nárazovú platničku, aby nebola úplne dotiahnutá. Musí mať vôľu.



Obrázok 1a s konzolou ZL

UWC ELECTRIC (M) SDN BHD (620681-V)

Obrázok 2: Montáž na krídlové dvere otvárané do vonka



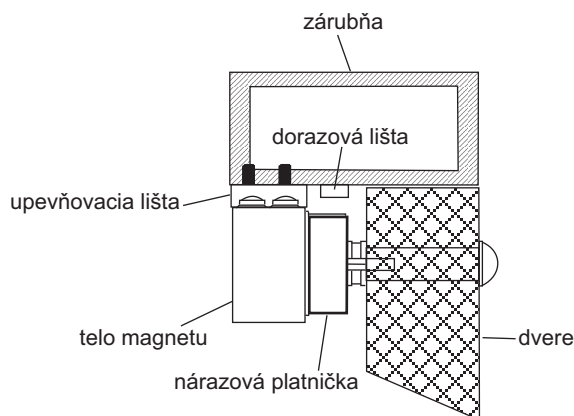
1. Vložte 2 skrutky do obdĺžnikových otvorov na oboch stranách upevňovacej lišty, upevnite lištu na zárubňu.

Poznámka: Najprv určite správnu polohu lišty až potom zatahnete skrutky napevno. Potom utiahnite telo magnetu na lištu a uzamknite skrutky.

2. Keď ste si istý polohou nárazovej platničky, navrtajte dieru do dverí pre skrutky M8 v strede, kde bude umiestnená nárazová platnička (aby sa tam zmestila skrutka s pologuľatou hlavou a dutá hliníková trubka). Vložte dva vymedzovacie kolíky, vyvrtajte zodpovedajúce otvory (priemer: 5-6 mm) na dvere.

3. Použite dve podložky a jednu gumičku medzi nárazovou platničkou a dvere. Dajte gumičku medzi dve podložky. Za dverami vložte skrutku s pologuľatou hlavou a dutú hliníkovú trubku (dĺžka záleží od hrúbky dverí). Pomocou M8 skrutky s plochým koncom a skrutky s pologuľatou hlavne upevnite nárazovú platničku na dvere.

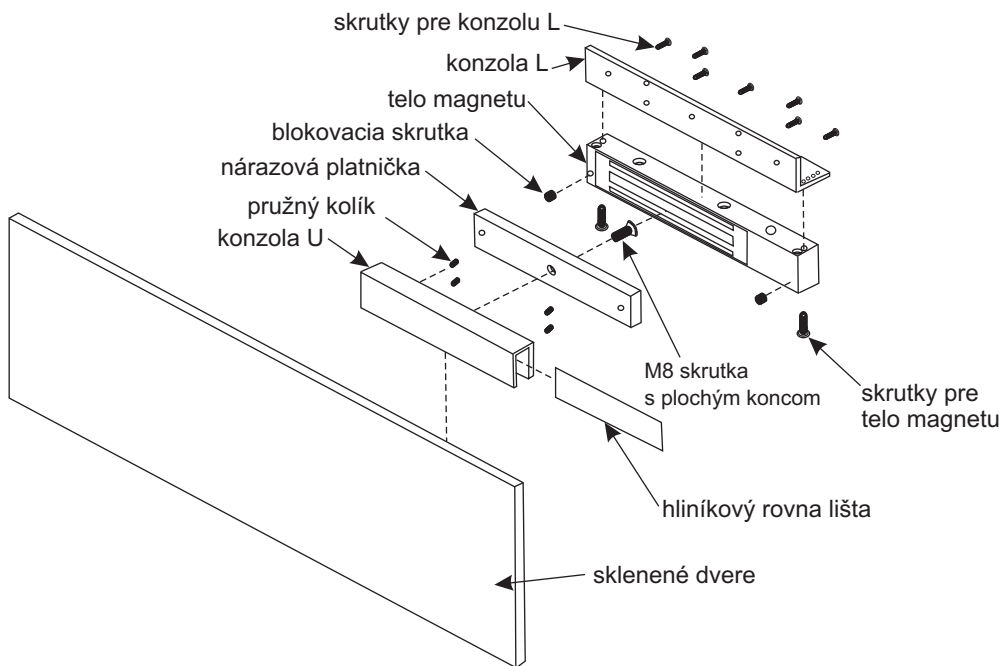
Poznámka: Skontrolujte nárazovú platničku, aby nebola úplne dotiahnutá. Musí mať vôľu.



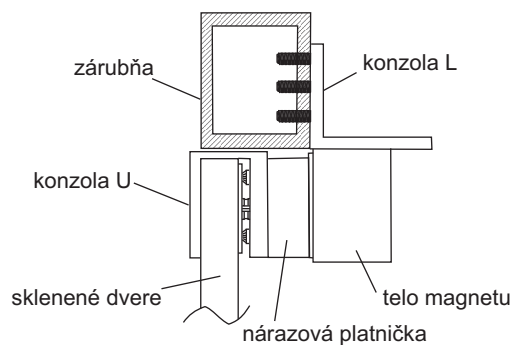
Obrázok 2a so štandardnou konzolou

UWC ELECTRIC (M) SDN BHD (620681-V)

Obrázok 1: Montáž na krídlové dvere otvárané dovnútra



1. Podľa umiestnenia zárubne, nastavte približnú polohu konzoly L na zárubni.
Použitím skrutiek pre telo magnetu na 2 vnútorných stranách umiestnite telo magnetu do konzoly L. Potom, utiahnite blokovacie skrutky, aby sa skrutky pre telo magnetu nestratili.
 2. Umiestnite nárazovú platničku do konzoly U, a zavrite dvere. Uistite sa, že je v správnej polohe k magnetu. Skrutky pre konzolu U sa môžu nastaviť dopredu alebo dozadu, pre správnu vzdialenosť medzi telom magnetu a nárazovou platničkou, skontrolujte či sú dvere zatvorené. Potom, riadne utiahnite skrutky pre konzolu U.
- Poznámka: Aby ste zabránili šmýkaniu, uistite sa, že použijete skrutky pre konzolu U s protišmykovými podložkami.
3. Použite dve podložky a jednu gumičku medzi nárazovou platničkou a konzolou U. Dajte gumičku medzi dve podložky. Zaskrutkujte M8 skrutku s plochým koncom v strede nárazovej platničky do konzoly U. Skontrolujte nárazovú platničku, aby nebola úplne dotiahnutá. Musí mať vôľu.



Obrázok 3a s konzolou L a U (pre sklenené dvere)