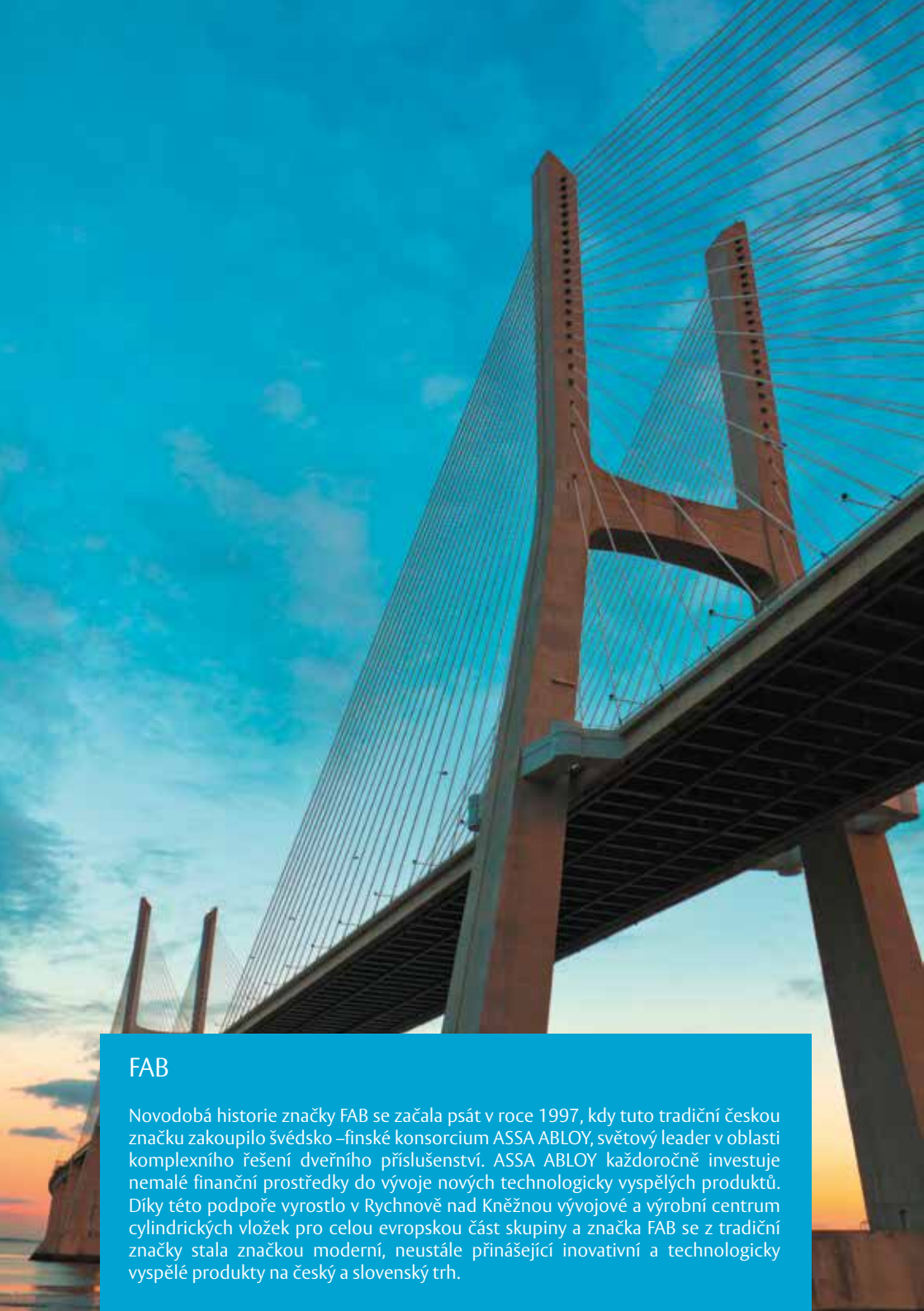




Elektrické otvírače FAB 2016

FAB
ASSA ABLOY

ASSA ABLOY, the global leader
in door opening solutions



FAB

Novodobá historie značky FAB se začala psát v roce 1997, kdy tuto tradiční českou značku zakoupilo švédsko-finské konsorcium ASSA ABLOY, světový leader v oblasti komplexního řešení dveřního příslušenství. ASSA ABLOY každoročně investuje nemalé finanční prostředky do vývoje nových technologicky vyspělých produktů. Díky této podpoře vyrostlo v Rychnově nad Kněžnou vývojové a výrobní centrum cylindrických vložek pro celou evropskou část skupiny a značka FAB se z tradiční značky stala značkou moderní, neustále přinášející inovativní a technologicky vyspělé produkty na český a slovenský trh.

Obsah

Elektrické otvírače FAB Klasik	4
Elektrické otvírače FAB PROFI	5
Elektrické otvírače FAB PROFI se signalizací	6
Elektrické otvírače FAB PROFI reverzní	7
Příslušenství pro el. otvírače FAB PROFI (montážní lišty)	8
Elektrické otvírače FAB16	11
Elektrické otvírače FAB16 se signalizací	12
Elektrické otvírače FAB16 Dual reverzní	13
Příslušenství pro el. otvírače FAB16 (montážní lišty)	14

Použití

- Velmi odolný el. otvírač vhodný i pro dveře s vysokým provozem.
- Pevná ocelová západka odolná proti vylomení.
- Pro všechny druhy vchodových dveří, kde je předpokládán hrubý provoz.

Výhody

- **pevná ocelová západka (vylomení 490 kg)**
- **rozšířená záruka na 5 let**
- **symetrický konstrukční tvar**
- **cena výrobku**
- **vyrobena v České republice**

Popis funkce

511 Standard

Je v poloze ODBLOKOVÁNO jen po dobu trvání napětového impulsu = pouze po dobu, po kterou je stisknuto patřičné tlačítko na ovládacím zařízení. Mimo tuto dobu jsou dveře BLOKOVÁNY.

511MB

Umožňuje mechanické nastavení páčky do polohy ODBLOKOVÁNO nebo ZABLOKOVÁNO.

Je v poloze ODBLOKOVÁNO jen po dobu trvání napětového impulsu = pouze po dobu, po kterou je stisknuto patřičné tlačítko na ovládacím zařízení. Mimo tuto dobu jsou dveře BLOKOVÁNY.

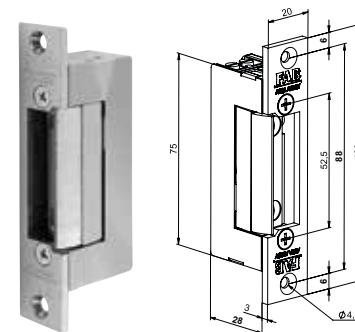


Technické údaje

Odolnost proti vylomení	490 kg
Odběr cívek	6-12V AC = 1,1 až 1,7A 12V AC = 300 mA 24V AC = 85 mA
	6-12V DC = 1,3 až 2,1A 12V DC = 600 mA 24V DC = 115 mA
Maximální doba držení cívek pod napětím	6V = 60 s 12V = 60 s 24V = bez omezení
Rozsah pracovních teplot	-15°C až +50°C
Obsah balení	el. otvírač, krátká lišta, samořezné šrouby, samolepka na dveře

Klasik

Výrobek	Objednací číslo
Klasik 6-12V AC/DC + mechanické odblokování západky	511MB
Klasik 12V AC/DC + mechanické odblokování západky	512MB
Klasik 24V AC/DC + mechanické odblokování západky	524MB



PROFI standard

Pod napětím průchozí, bez napětí blokováno

Výrobek	Objednací číslo
6V	0611
12V	1211
12eV	11211
24V	2411

PROFI + el. impulzem odjištěn pro jeden průchod

Výrobek	Objednací číslo
6V	0621
12V	1221
12eV	11221
24V	2421

PROFI standardní + mechanické odblokování

Výrobek	Objednací číslo
6V	0611MB
12V	1211MB
12eV	11211MB
24V	2411MB

PROFI + mechanické odblokování + el. impulzem odjištěn pro jeden průchod

Výrobek	Objednací číslo
6V	0621MB
12V	1221MB
12eV	11221MB
24V	2421MB

Použití

- Řada 20 mm otvíračů se stavitelnou západkou.
- Široký výběr různých provedení otvírače.
- Nejprodávanější řada el. otvíračů na Českém trhu.

Výhody

- **stavitelná západka u všech otvíračů**
- **rozšířená záruka na 5 let**
- **cena výrobku**
- **symetrický konstrukční tvar**
- **vyrobena v České republice**

Popis funkce

PROFI Standard

Je v poloze ODBLOKOVÁNO jen po dobu trvání napětového impulsu. Mimo tuto dobu jsou dveře BLOKOVÁNY.

PROFI + el. impulzem odjištěn pro jeden průchod

K otevření (odjištění) zámku stačí krátký (mžikový) el. impulz, kterým se FAB PROFÍ s momentovým kolíkem odjistí, a tím je v poloze ODBLOKOVÁNO. Po průchodu dveřmi je el. otvírač v klidové poloze ZABLOKOVÁNO.

PROFI + mechanické odblokování

Umožňuje mechanické nastavení páčky do polohy ODBLOKOVÁNO nebo ZABLOKOVÁNO. V poloze ODBLOKOVÁNO vhodný pro stálý průchod bez použití el. impulsu na neomezeně dlouhou dobu. Přepnutím páčky do polohy ZABLOKOVÁNO pracuje stejně jako standardní modely el. otvíračů FAB PROFÍ.

Technické údaje

Odolnost proti vylomení	285 kg
Rozsah stavitelné západky	4 mm
Materiál západky	povrchově upravená bronzová slitina
Odběr cívek	6V AC = 1,1A 12V AC = 300 mA 24V AC = 85 mA
	6V DC = 1,5A 12V DC = 600 mA 12eV DC = 230 mA 24V DC = 115 mA
Maximální doba držení cívek pod napětím	6V = 60 s 12V = 60 s 12eV = bez omezení 24V = bez omezení
Rozsah pracovních teplot	-15°C až +50°C
Obsah balení	el. otvírač, krátká lišta, samořezné šrouby, samolepka na dveře

Elektrické otvírače FAB PROFI se signalizací

FAB
ASSA ABLOY

Použití

- Řada 20 mm otvíračů se stavitelnou západkou.
- Široký výběr různých provedení otvírače.

Výhody

- stavitelná západka u všech otvíračů
- rozšířená záruka na 5 let
- symetrický konstrukční tvar
- cena výrobku
- včetně dlouhé lišty 250 mm
- vyrobeno v České republice

Popis funkce

PROFI + signalizace

Signalizace stavu OTEVŘENÝCH nebo ZAVŘENÝCH dveří. V poloze ODBLOKOVÁNO jen po dobu trvání napětového impulsu – to je pouze po dobu, po kterou je stisknuto patřičné tlačítko na ovládacím zařízení. Mimo tuto dobu jsou dveře BLOKOVÁNY.

El. otvírač je vybaven mikrospínačem se svorkovnicí, který plně nahradí přídavné mag. kontakty instalované na dveřích. Délka vlastního těla zámku se signalizací je vyšší o 9 mm – mikrospínač.

PROFI + signalizace + el. impulzem odjištěn pro jeden průchod

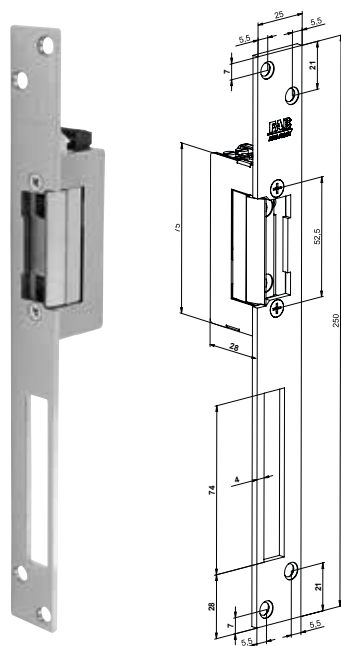
K otevření (odjištění) zámku stačí krátký (mžikový) el. impuls, kterým se FAB PROFÍ s momentovým kolíkem odjistí, a tím je v poloze ODBLOKOVÁNO. Po průchodu dveřmi je el. otvírač v klidové poloze ZABLOKOVÁNO.

PROFI + signalizace + mechanické odblokování

Umožňuje mechanické nastavení páčky do polohy ODBLOKOVÁNO nebo ZABLOKOVÁNO. V poloze ODBLOKOVÁNO vhodný pro stálý průchod bez použití el. impulsu na neomezeně dlouhou dobu. Přepnutím páčky do polohy ZABLOKOVÁNO pracuje stejně jako standardní modely el. otvíračů FAB PROFÍ.

Technické údaje

Odolnost proti vylomení	285 kg
Rozsah stavitelné západky	4 mm
Materiál západky	povrchově upravená bronzová slitina
Odběr cívek	6V AC = 1,1A 12V AC = 300 mA 24V AC = 85 mA 6V DC = 1,5A 12V DC = 600 mA 12eV DC = 230 mA 24V DC = 115 mA
Maximální doba držení cívek pod napětím	6V = 60 s 12V = 60 s 12eV = bez omezení 24V = bez omezení
Rozsah pracovních teplot	-15°C až +50°C
Obsah balení	el. otvírač, lišta 250 mm, samořezné šrouby, samolepka na dveře



PROFI standard + signalizace

Výrobek	Objednací číslo
6V	20611
12V	21211
12eV	211211
24V	22411

PROFI + signalizace + impulzem odjištěn pro jeden průchod

Výrobek	Objednací číslo
6V	20621
12V	21221
12eV	211221
24V	22421

PROFI + signalizace + mechanické odblokování

Výrobek	Objednací číslo
6V	20611MB
12V	21211MB
12eV	211211MB
24V	22411MB

FAB
ASSA ABLOY

Elektrické otvírače FAB PROFI reverzní

Použití

- Řada 20 mm otvíračů se stavitelnou západkou.
- Reverzní provedení otvíračů.

Výhody

- stavitelná západka u všech otvíračů
- rozšířená záruka na 5 let
- cena výrobku
- symetrický konstrukční tvar
- vyrobeno v České republice

Popis funkce

PROFI reverzní

S opačnou funkcí otevření: Reverzní el. otvírač je při zapnutí el. napětí ZAVŘEN – zajištěn. Při přerušení el. napětí je el. otvírač OTEVŘEN – odjištěn. Základní rozměr reverzního el. zámku je stejný, jako všechny běžné modely el. otvíračů FAB PROFÍ. El. otvírač je v poloze ODBLOKOVÁNO jen po dobu přerušení napětového impulsu pomocí příslušného tlačítka ovládacího zařízení nebo při výpadku el. proudu. Mimo tuto dobu jsou dveře BLOKOVÁNY.

PROFI reverzní + el. impulzem odjištěn pro jeden průchod

El. otvírač je v poloze ODBLOKOVÁNO po mžikovém přerušení el. impulsu ovládacím zařízením nebo při přerušení el. proudu. Po obnovení dodávky proudu do el. zámku NEJSOU dveře BLOKOVÁNY. Čekají na první průchod nebo kontrolu objektu a pak při znovu uzavření dojde k opětovné BLOKACI zámku.

PROFI reverzní + signalizace

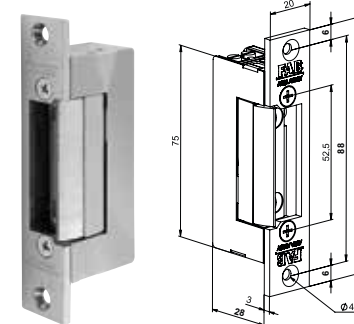
El. otvírač je navíc vybaven mikrospínačem se svorkovnicí, který plně nahradí přídavné mag. kontakty instalované na dveřích. Výška vlastního těla zámku se signalizací je vyšší o 9 mm – mikrospínač.

Všechny el. otvírače se signalizací jsou dodávány na dlouhé liště.

Všechny reverzní el. otvírače lze napájet pouze stejnosměrným napětím!

Technické údaje

Odolnost proti vylomení	285 kg
Rozsah stavitelné západky	4 mm
Materiál západky	povrchově upravená bronzová slitina
Odběr cívek (reverzní režim)	6V DC = 330 mA 12V DC = 170 mA 24V DC = 90 mA
Maximální doba držení cívek pod napětím	6V = bez omezení 12V = bez omezení 24V = bez omezení
Rozsah pracovních teplot	-15°C až +50°C
Obsah balení	el. otvírač, krátká lišta, samořezné šrouby, samolepka na dveře



PROFI reverzní

Pod napětím blokováno, bez napětí průchodí

Výrobek	Objednací číslo
6V	30611
12V	31211
24V	32411

PROFI reverzní + el. impulzem odjištěn pro jeden průchod

Výrobek	Objednací číslo
6V	30621
12V	31221
24V	32421

PROFI reverzní + signalizace

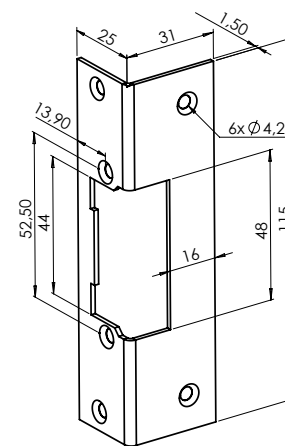
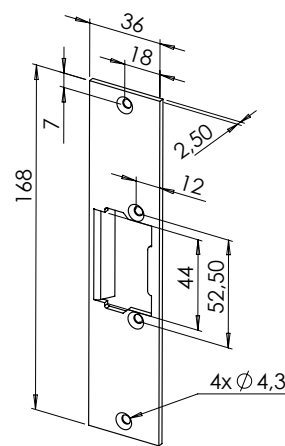
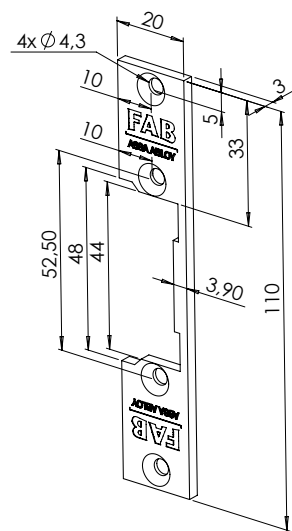
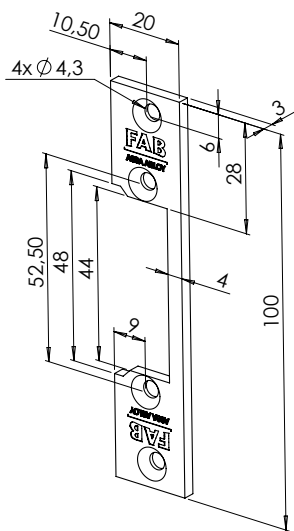
Výrobek	Objednací číslo
6V	320611
12V	321211
24V	322411

Příslušenství pro el. otvírače FAB Montážní lišty

FAB
ASSA ABLOY

FAB
ASSA ABLOY

Příslušenství pro el. otvírače FAB Montážní lišty

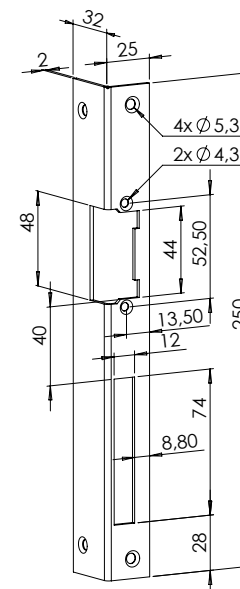
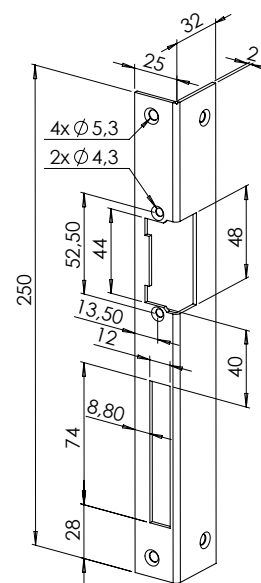
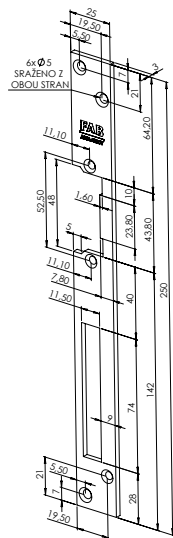
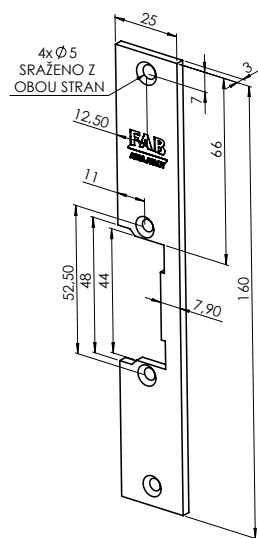


Výrobek lišta krátká 100
Objednáací číslo LRF100 - pozink

Výrobek lišta krátká 110
Objednáací číslo LRF110 - pozink

Výrobek lišta oboustranná 168
Objednáací číslo LNO - pozink

Výrobek lišta oboustranná rohová
Objednáací číslo LLPO - pozink

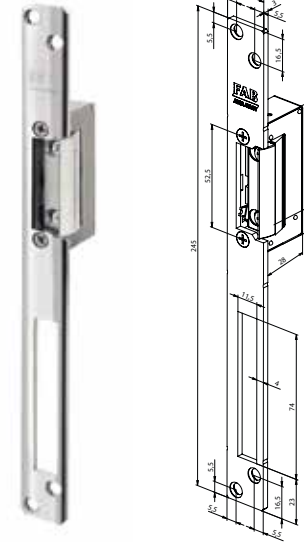


Výrobek lišta krátká 160
Objednáací číslo LRF160 - pozink

Výrobek lišta rovná zinek
Objednáací číslo LRO - pozink

Výrobek lišta rohová 250 levá
Objednáací číslo LLO - pozink

Výrobek lišta rohová 250 pravá
Objednáací číslo LPO - pozink



Výhody

- malá konstrukční velikost (šíře pouze 16mm)
- stavitelná západka u všech otvíračů
- záruka 5 let
- pro levé i pravé dveře

Popis funkce

EO FAB16

Je v poloze ODBLOKOVÁNO jen po dobu přivedení napájení. Mimo tuto dobu jsou dveře BLOKOVÁNY.

EO FAB16 + mechanické odblokování

Umožňuje mechanické nastavení páčky do polohy ODBLOKOVÁNO nebo ZABLOKOVÁNO. V poloze ODBLOKOVÁNO vhodný pro stálý průchod bez použití el. impulsu na neomezeně dlouhou dobu. Přepnutím páčky do polohy ZABLOKOVÁNO pracuje stejně jako standardní modely el. otvíračů FAB16.

EO FAB16 + el. impulzem odjištěn pro jeden průchod

K otevření (odjištění) zámku stačí krátký (mžikový) el. impuls, kterým se FAB16 s momentovým kolíkem odjistí, a tím je v poloze ODBLOKOVÁNO. Po průchodu dveřmi je el. otvírač v klidové poloze ZABLOKOVÁNO.

Objednací čísla

EO FAB16

Výrobek	Objednací číslo
6V-12V	EL002431
10-24V	EL002432

EO FAB16 + mechanické odblokování

Výrobek	Objednací číslo
6V-12V	EL002433
10-24V	EL002434

EO FAB16 + impulsem odjištěn pro jeden průchod

Výrobek	Objednací číslo
6V-12V	EL002435
10-24V	EL002436

EO FAB16 + mechanické odblokování + impulsem odjištěn pro jeden průchod

Výrobek	Objednací číslo
6V-12V	EL002437
10-24V	EL002438

Technické údaje

Odolnost proti vylomení	295 kg
Rozsah stavitelné západky	4 mm
Odběr cívek 6-12V ±10%	6V AC = 275 mA 6V DC = 375 mA 12V AC = 550 mA 12V DC = 750 mA
Odběr cívek 10-24V ±10%	12V AC = 210 mA 12V DC = 255 mA 24V AC = 420 mA 24V DC = 510 mA
Rozměry	66 x 16 x 28 mm
Trvalý provoz (denní režim)	11-13V DC
ECO rozsah (do 300mA)	12-14V DC
Rozsah pracovních teplot	-15°C až +40°C
Obsah balení	balení vč. dlouhé montážní lišty + návod

Elektrické otvírače FAB16 se signalizací

FAB
ASSA ABLOY

Výhody

- provedení se signalizací
- malá konstrukční velikost (šíře pouze 16mm)
- stavitelná západka u všech otvíračů
- záruka 5 let
- pro levé i pravé dveře

EO FAB16 + signalizace

Signalizace stavu OTEVŘENÝCH nebo ZAVŘENÝCH dveří. V poloze ODBLOKOVÁNO jen po dobu přivedení napájení – to je pouze po dobu, po kterou je stisknuto patřičné tlačítko na ovládacím zařízení. Mimo tuto dobu jsou dveře BLOKOVÁNY.

El. otvírač je vybaven mikrospínačem se svorkovnicí, který plně nahradí přídavné mag. kontakty instalované na dveřích. Délka vlastního těla zámku se signalizací je vyšší o 9 mm – mikrospínač.

EO FAB16 + signalizace + mechanické odblokování

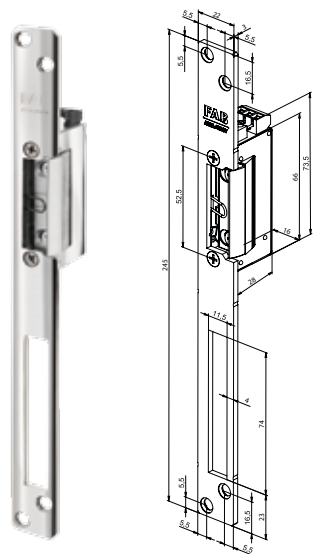
Umožňuje mechanické nastavení páčky do polohy ODBLOKOVÁNO nebo ZABLOKOVÁNO. V poloze ODBLOKOVÁNO vhodný pro stálý průchod bez použití el. impulsu na neomezeně dlouhou dobu. Přepnutím páčky do polohy ZABLOKOVÁNO pracuje stejně jako standardní modely el. otvíračů FAB16.

EO FAB16 + signalizace + el. impulzem odjištěn pro jeden průchod

K ODBLOKOVÁNÍ el. otvírače stačí krátký (mžikový) el. impuls, kterým se FAB16 s momentovým kolíkem odjistí, a tím je v poloze ODBLOKOVÁNO. Po průchodu dveřmi je el. otvírač v klidové poloze ZABLOKOVÁN.

Technické údaje

Odolnost proti vylomení	295 kg
Rozsah stavitelné západky	4 mm
Odběr cívek 6-12V ±10%	6V AC = 275 mA 6V DC = 375 mA 12V AC = 550 mA 12V DC = 750 mA
Odběr cívek 10-24V ±10%	12V AC = 210 mA 12V DC = 255 mA 24V AC = 420 mA 24V DC = 510 mA
Rozměry	66 x 16 x 28 mm
Trvalý provoz (denní režim)	11-13V DC
ECO rozsah (do 300mA)	12-14V DC
Rozsah pracovních teplot	-15°C až +40°C
Obsah balení	balení vč. dlouhé montážní lišty + návod



Objednací čísla

EO FAB16 + signalizace

Výrobek	Objednací číslo
6V-12V	EL002439
10-24V	EL002440

EO FAB16 + signalizace + mechanické odblokování

Výrobek	Objednací číslo
6V-12V	EL002441
10-24V	EL002442

EO FAB16 + signalizace + impulsem odjištěn pro jeden průchod

Výrobek	Objednací číslo
6V-12V	EL002443
10-24V	EL002444

EO FAB16 + signalizace + mechanické odblokování + impulsem odjištěn pro jeden průchod

Výrobek	Objednací číslo
6V-12V	EL002445
10-24V	EL002446

FAB
ASSA ABLOY

Elektrické otvírače FAB16 reverzní

Výhody

- reverzní provedení
- malá konstrukční velikost (šíře pouze 16mm)
- stavitelná západka u všech otvíračů
- záruka 5 let
- pro levé i pravé dveře

EO FAB16 reverzní

S opačnou funkcí otevření: reverzní el. otvírač je při zapnutí el. napětí BLOKOVÁN – zajištěn. Při přerušení el. napětí je el. otvírač ODBLOKOVÁN – odjištěn. Základní rozměr reverzního el. zámku je stejný, jako všechny běžné modely el. otvíračů FAB16. El. otvírač je v poloze ODBLOKOVÁNO jen po dobu přerušení napájení, pomocí příslušného tlačítka ovládacího zařízení nebo při výpadku el. proudu. Mimo tuto dobu jsou dveře BLOKOVÁNY.

EO FAB16 reverzní + el. impulzem odjištěn pro jeden průchod

El. otvírač je v poloze ODBLOKOVÁNO po mžikovém přerušení el. impulsu ovládacím zařízením nebo při přerušení el. proudu. Po obnovení dodávky proudu do el. zámku NEJSOU dveře BLOKOVÁNY. Čekají na první průchod nebo kontrolu objektu a pak při znovu uzavření dojde k opětovné BLOKACI zámku.

EO FAB16 reverzní + signalizace

El. otvírač je navíc vybaven mikrospínačem se svorkovnicí, který plně nahradí přídavné mag. kontakty, instalované na dveřích. Výška vlastního těla zámku se signalizací je vyšší o 9 mm mikrospínač.

Všechny el. otvírače se signalizací jsou dodávány na dlouhé liště.

Všechny reverzní el. otvírače lze napájet pouze stejnosměrným napětím!

Technické údaje

Odolnost proti vylomení	295 kg
Rozsah stavitelné západky	4 mm
Odběr cívek 12V DC	12V DC = 170 mA
Odběr cívek 24V DC	24V DC = 90 mA
Rozměry	66 x 16 x 28 mm
Maximální doba držení cívek pod napětím	neomezeně
Rozsah pracovních teplot	-15°C až +40°C
Obsah balení	balení vč. dlouhé montážní lišty + návod

Objednací čísla

EO FAB16 reverzní

Výrobek	Objednací číslo
12V	EL002447
24V	EL002448

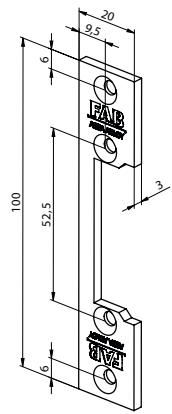
EO FAB16 reverzní + impulsem odjištěn pro jeden průchod

Výrobek	Objednací číslo
12V	EL002449
24V	EL002450

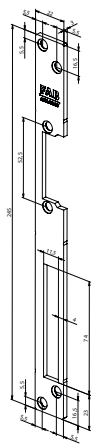
EO FAB16 reverzní + signalizace

Výrobek	Objednací číslo
12V	EL002451
24V	EL002452

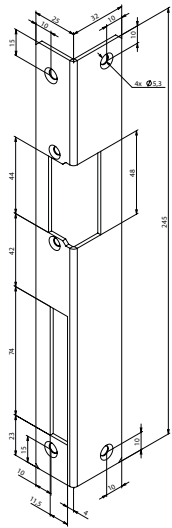
Příslušenství pro el. otvírače FAB16
Montážní lišty



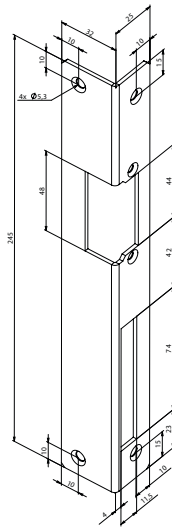
Výrobek	Objednáací číslo
FAB ML ES16 35 č.100	EL002453



Výrobek	Objednáací číslo
FAB ML ES16 35 č.101	EL002454



Výrobek	Objednáací číslo
FAB ML ES16 35 č.104 - levá	na dotaz



Výrobek	Objednáací číslo
FAB ML ES16 35 č.104 - pravá	na dotaz



ASSA ABLOY is the global leader in door opening solutions, dedicated to satisfying end-user needs for security, safety and convenience

ASSA ABLOY

ASSA ABLOY Czech & Slovakia s.r.o.
Dolnoměcholupská 1418/12, 102 00 Praha 10
Česká republika
Tel.: +420 226 806 200
Fax: +420 226 806 201
info@assaabloy.cz
www.assaabloy.cz

ASSA ABLOY Czech & Slovakia s.r.o. – organizačná zložka
Mlynské Nivy 73, 821 05 Bratislava
Slovenská republika
Tel.: +421 2 4552 0141-2
Fax: +421 2 4552 0140
info@assaabloy.sk
www.assaabloy.sk