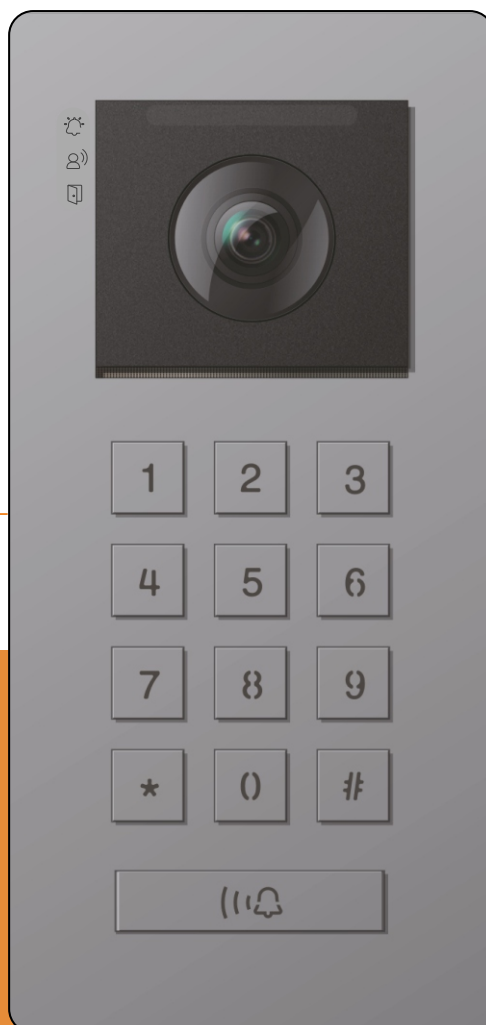


SOUL S KÓDOVAČOM



Manual de instrucciones escanear el código QR.
Instrucctions manual by scanning the QR code.
 Manuel d'instructions scannant le code QR.
Handleiding beschikbaar door de QR-code te scannen.
 Manual de instruções digitalizando o código QR.
Návod na použitie naskenovaním QR kódu

Stručný návod

Výrobca: GOLMAR S.A.
 C/Silici, 13
 08940 - Cornellá de Llobregat
 SPAIN

Dovozca pre SR: AUDIO Slovakia spol. s r .o.,
 Cablkova 3,
 821 04 Bratislava

Pobočka: AUDIO Slovakia spol. s r .o.,
 Kollárova 76,
 036 01 Martin,

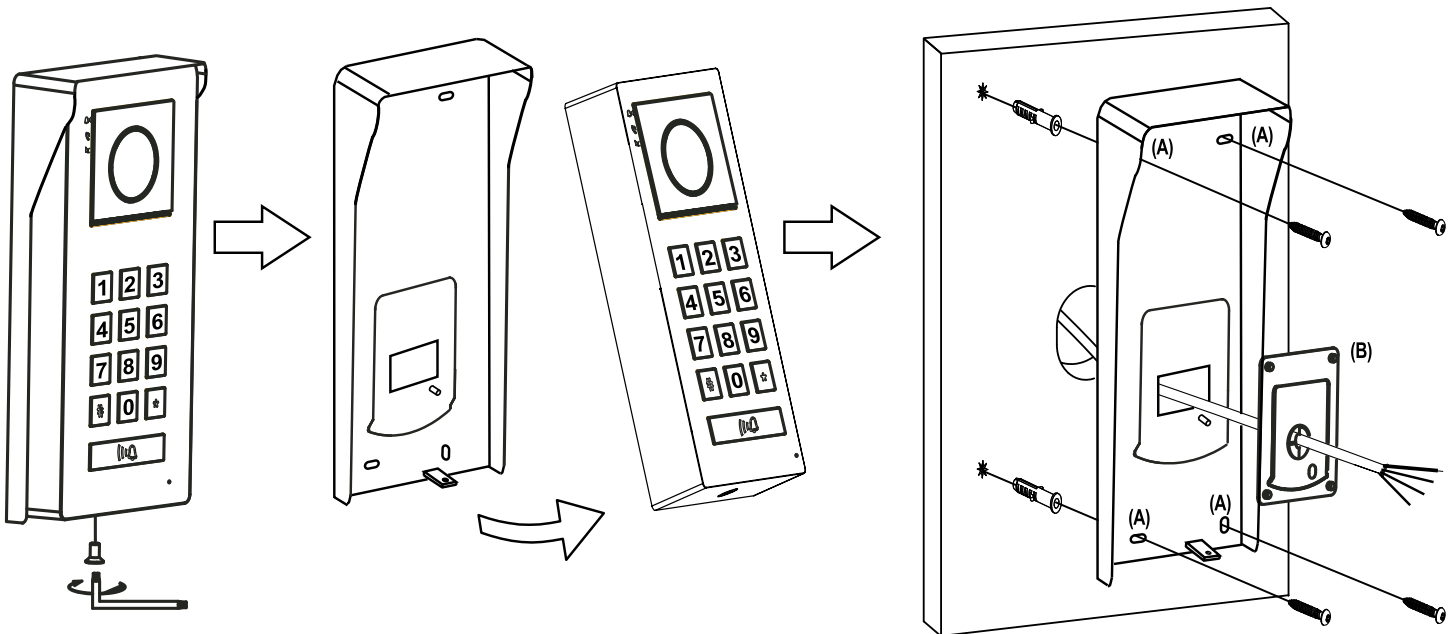
Tel./fax: 043/4289 193, Infolinka: 0915 742 869

VSTUPNÝ PANEL SOULINŠTALÁCIA VSTUPNÉHO PANELU SOUL

Nevystavujte panel dverí protisvetlu spôsobenému svetelnými zdrojmi (slnko, žiarovky,..).

Pre správnu inštaláciu:

1. Demontujte z panelu striešku proti dažďu uvoľnením skrutky v spodnej časti pomocou pripevneného kľúča.
2. Nájdite hornú časť dažďového štítu vo výške 1,65 m.
3. Vyvrtajte tri 6 mm otvory v označených bodoch (A), pozri stranu 3. Vložte dodávané hmoždinky a pripevnite panel k stene pomocou dodaných skrutiek.
4. Pretiahnite inštačné káble tesnením káblovej priechodky.
5. Pripojte káble ku konektorom podľa inštalačnej schémy.
6. Pred výmenou a zatvorením panelu vykonajte úpravy uvedené v inštalačnom manuáli (programovanie prístupového kódu, nastavenie úrovne zvuku, ...). Uistite sa, že je tesnenie káblovej priechodky (tesnenie) panelu správne umiestnené, označený bod (B), pozri stranu 3.

SIEŤOVÝ NAPÁJAČ FA-G2+INŠTALÁCIA SIEŤOVÉHO NAPÁJAČA FA-G2+

Inštaláciu a montáž môže urobiť len osoba s elektrotechnickým vzdelaním. Súčasné predpisy vyžadujú ochranu napájania ističom. Neodstraňujte ochranný kryt skôr, ako odpojíte napájanie. Po dokončení všetkých pripojení to znova nainštalujte.

SCHÉMY ZAPOJENIA SÚPRAVY

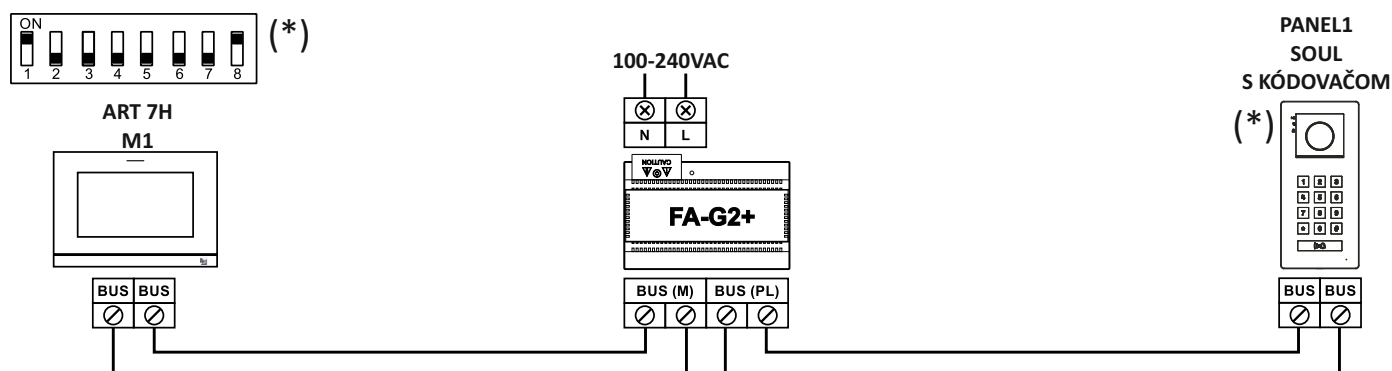
PRIEREZY A VZDIALENOSTI

Kábel	A	B	C
2 x 0,75mm ² (AWG18)	30m	30m	15m
CAT (*)	60m	60m	30m
RAP/GTWIN-HF	80m	150m	30m

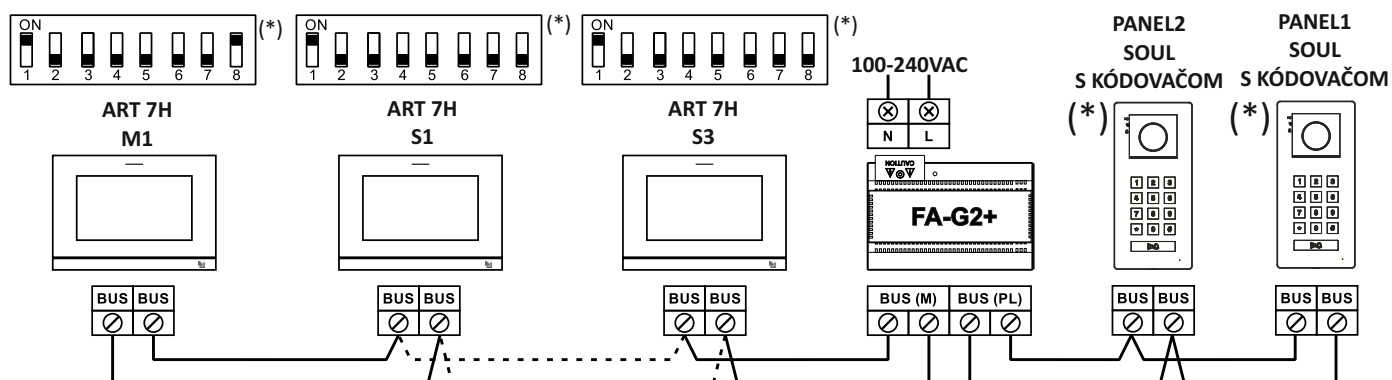
- A. Vzdialenosť medzi napájacím zdrojom a najvzdialenejším panelom.
 B. Vzdialenosť medzi napájacím zdrojom a najvzdialenejším monitorom (alebo distribútorom videa).
 C. Vzdialenosť medzi videodistribútorom a najvzdialenejším monitorom pripojeným k jednému z jeho výstupov.
 (*). Pre každú linku zbernice použite dva krútené páry.

SCHÉMY ZAPOJENIA SÚPRAVY

1 APARTMÁN: 1 MONITOR A 1 PANEL

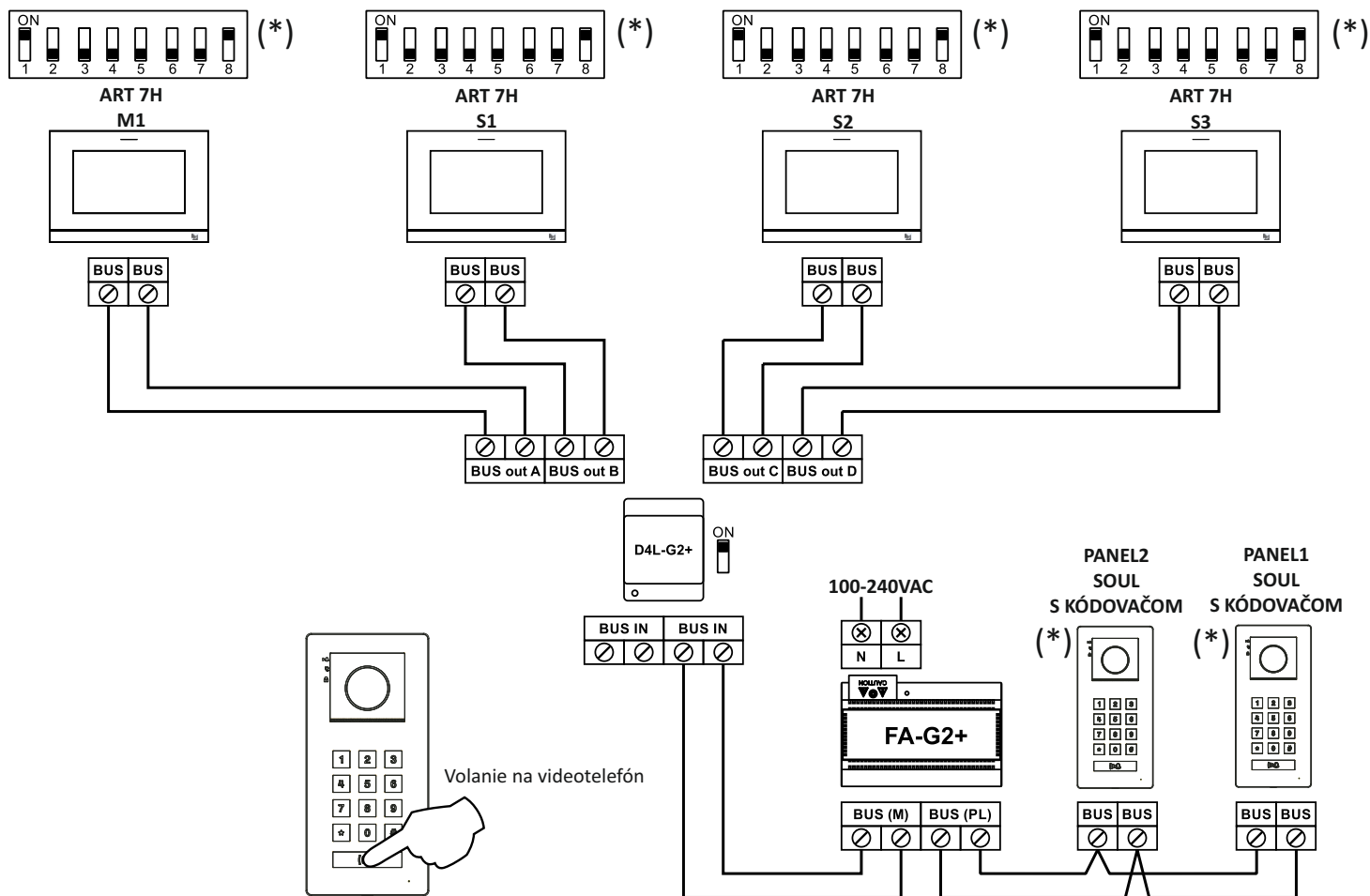


1 APARTMÁN: 4 MONITORY A 2 PANELE



SCHÉMY ZAPOJENIA SÚPRAVY

1 APARTMÁN: 4 MONITORY A 2 PANELY



Dôležité: Konfigurovať v „režime súpravy“:

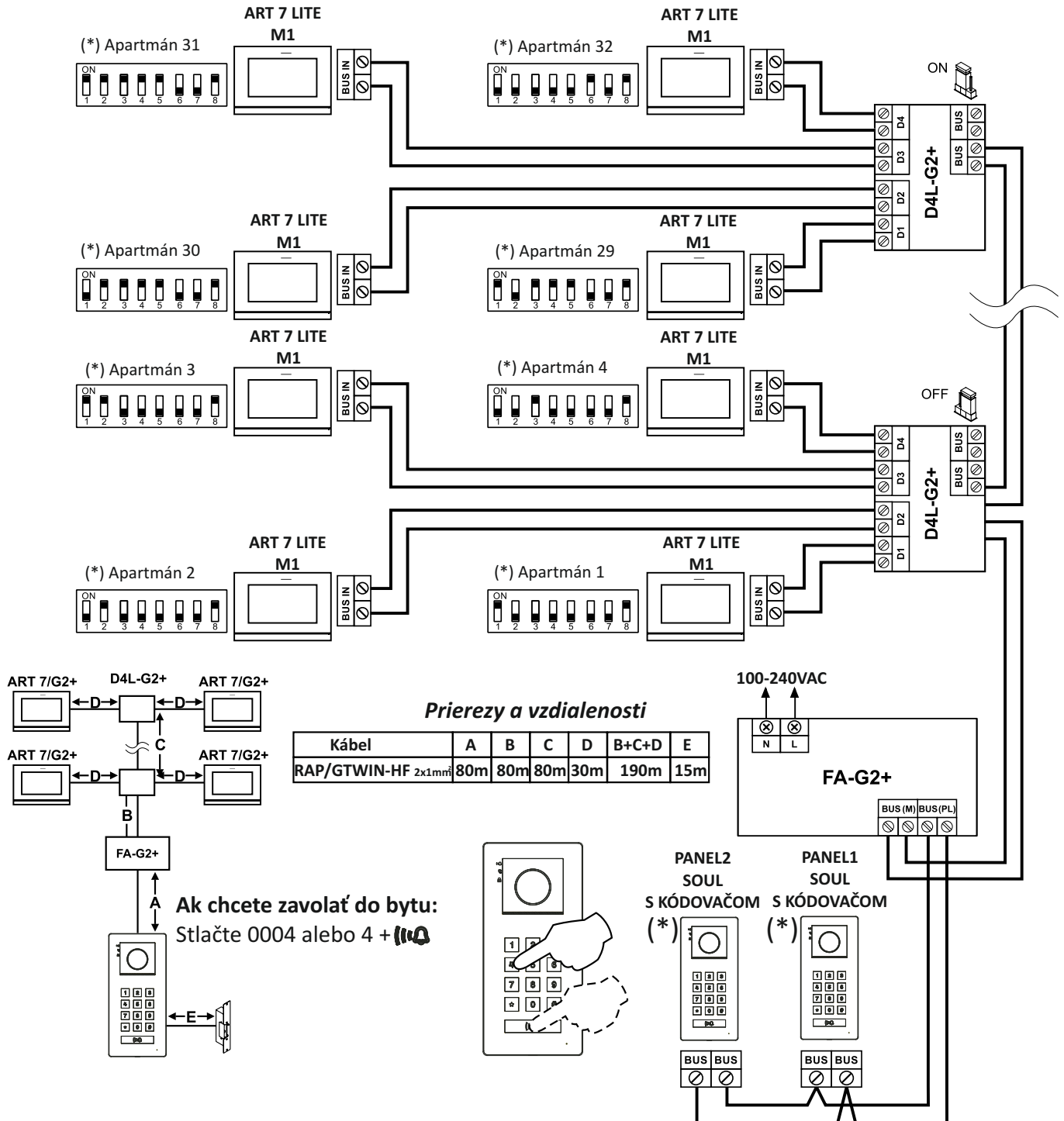


(*) **Poznámka:** Ak chcete nakonfigurovať prístupové vstupné panely a definovať monitor ako hlavný / podriadený, pozrite si pokyny v manuáli.

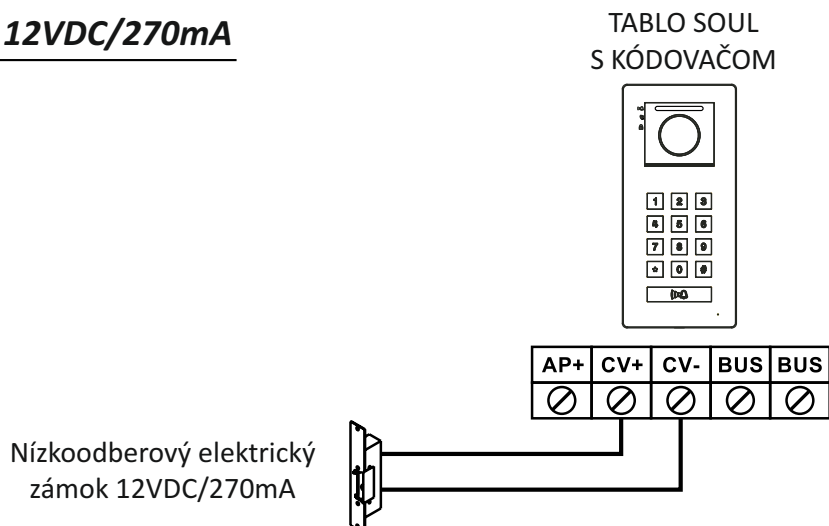
SCHÉMY ZAPOJENIA SYSTÉMU

PRIEREZY A VZDIALENOSTI

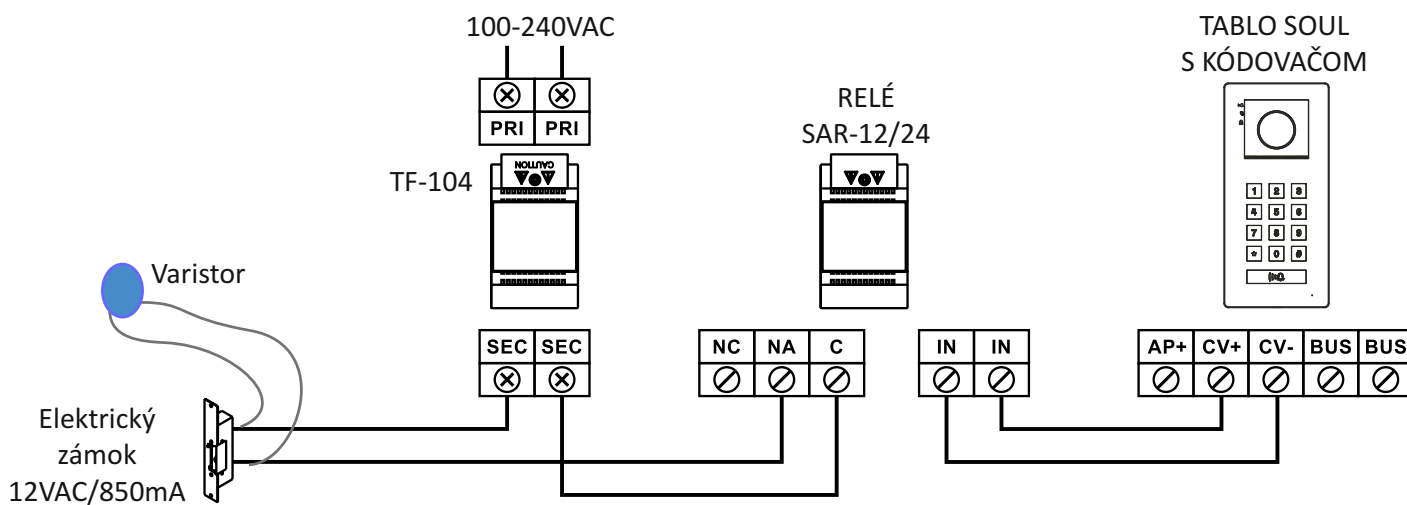
32 MONITOROV A 2 PANELY



(*) Poznámka: Konfigurácia prístupových dverových panelov a definovanie monitorov, ako hlavný alebo podriadený, pozrite si pokyny v manuáli.

PRIPOJENIE JEDNOSMERNÉHO ELEKTRICKÉHO ZÁMKU**MAX.: 12VDC/270mA****PRIPOJENIE STRIEDAVÉHO ELEKTRICKÉHO ZÁMKU****12VAC/850mA**

Na ovládanie otvárania dverí použite správny zdroj napájania, relé a tiež použite varistor. Ako príklad môžete použiť relé Golmar SAR-12/24 a napájací zdroj TF-104 (12VAC/1,5A).

**PRIPOJENIE ODCHODOVÉHO TLAČÍTKA**TABLO SOUL
S KÓDOVAČOM