



**PSDC05125T**

v.1.0

**PSDC 12V/5A/5x1A/TOPIC**  
**Zdroj pre 5 kamier HD.**

SK\*\*

Vydanie: 5 zo dňa 24.04.2017

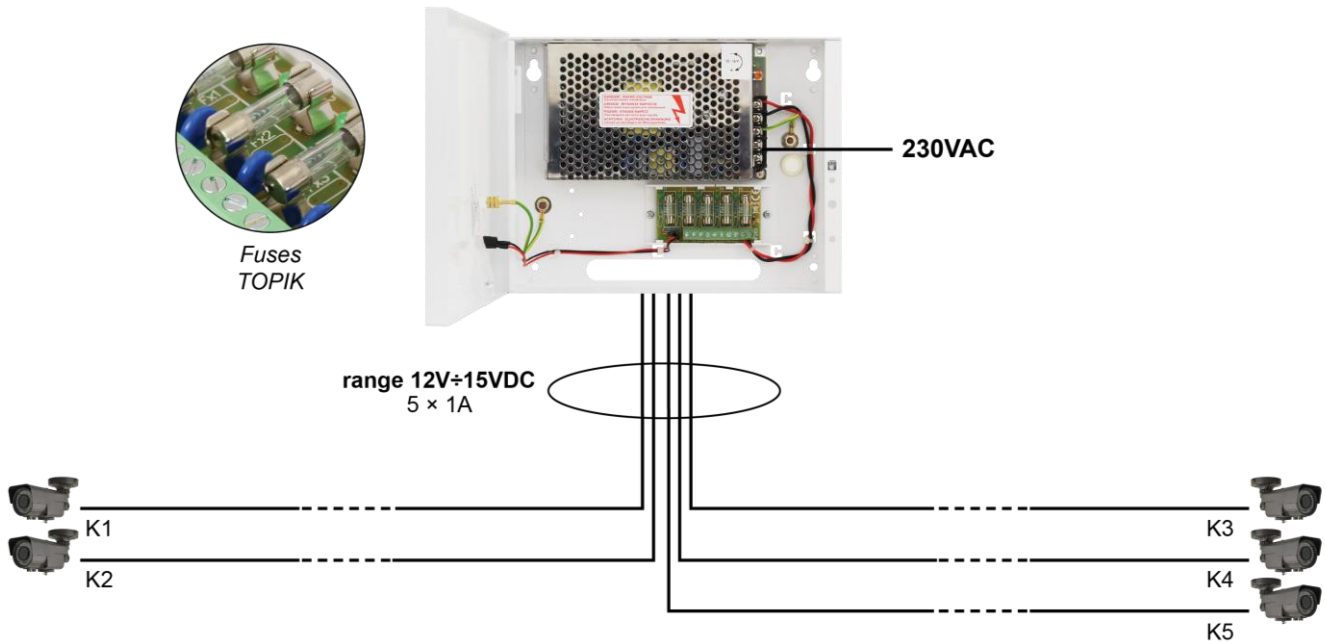
Nahrádza vydanie: 4 zo dňa 25.05.2015



## Vlastnosti zdroja:

- výstupy napájania 5x1A/12V DC na napájanie 5 kamier HD
- regulácia výstupného napätia 12V÷15V DC
- 5 výstupov zabezpečených topikovými poistkami 1A
- široký rozsah napätia napájania 85÷264V AC
- vysoká účinnosť 80%
- optická signalizácia LED
- zabezpečenia:
  - proti skratu SCP
  - nadnapätové OVP
  - prepätové
  - proti preťaženiu OLP
- záruka – 2 roky od dátumu výroby

### Príklad napájania do 5 kamier HD.



Regulovateľné spoločne všetky kanály 12V ÷ 15V DC, 5 x 1A

## OBSAH:

### 1. Technický popis.

- 1.1. Popis
- 1.2. Bloková schéma
- 1.3. Popis prvkov a svoriek zdroja
- 1.4. Technické informácie

### 2. Inštalácia.

- 2.1. Požiadavky
- 2.2. Procedúra inštalácie

### 3. Signalizácia činnosti zdroja.

- 3.1. Optická signalizácia činnosti

### 4. Obsluha a používanie.

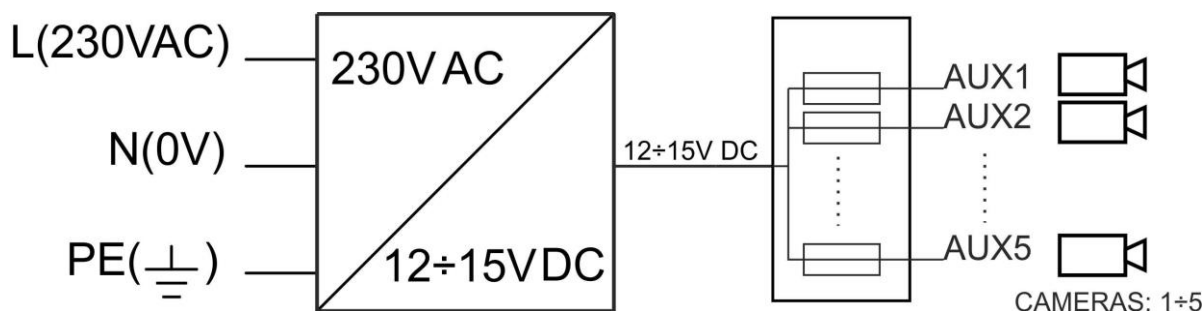
- 4.1. Preťaženie alebo skrat výstupu zdroja
- 4.2. Spustenie sústavy OVP zdroja
- 4.3. Údržba

## 1. Technický popis.

### 1.1. Popis.

Stabilizovaný zdroj **PSDC05125T** je určený napájanie kamier HD alebo iných zariadení vyžadujúcich stabilizované napätie s hodnotou **12V DC**. Rozsah regulácia výstupného napätia je regulovaný potenciometrom v rozsahu **12V÷15V DC**. Zdroj má 5 výstupov nezávisle zabezpečené topikovými poistkami. Porucha (skrat) v obvode výstupu spôsobí prepálenie topikovej poistky a odpojenie obvodu od napájania DC (+U). Zdroj je umiestnený v kovovej skrinke so signalizačným panelom.

### 1.2. Bloková schéma (obr.1).

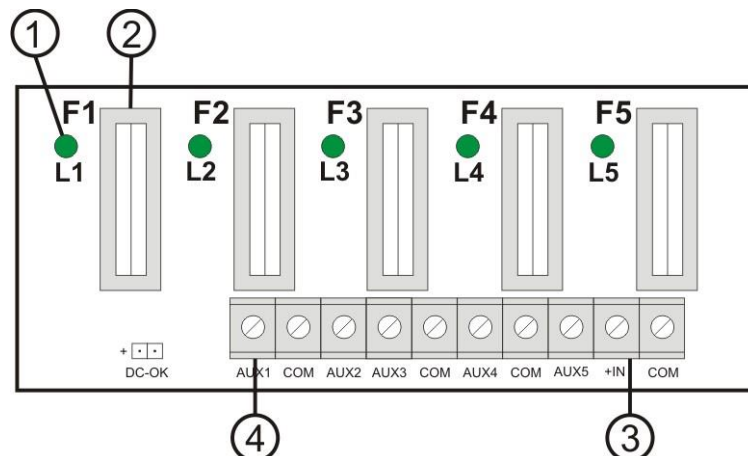


Obr.1. Bloková schéma zdroja.

### 1.3. Popis prvkov a svoriek zdroja.

Tabuľka 1. Prvky dosky pcb zdroja (pozri obr. 2).

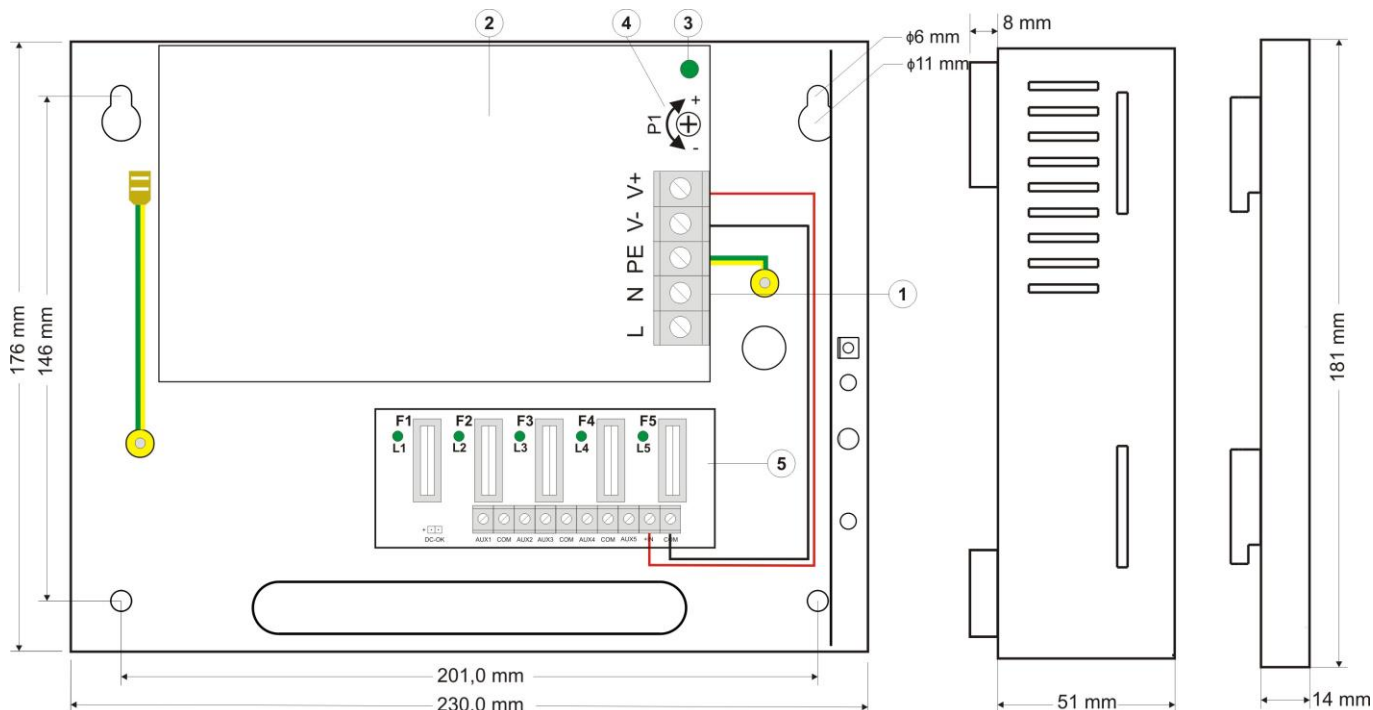
Prvok číslo	Popis
[1]	L1...L5 (zelené) LED-ky (signalizujú spustenie poistky)
[2]	F1...F5 topikové poistky v obvodoch AUX (+)
[3]	IN vstup napájania lišty LB5
[4]	AUX1.... AUX5 výstupy, spoločná svorka COM (-)



Obr. 2. Pohľad na dosku pcb zdroja.

Tabuľka 2. Prvky zdroja (pozri obr. 3).

Prvok číslo	Popis
[1]	L-N svorky napájania 230V AC,  svorky ochrany PE
[2]	Modul zdroja
[3]	V <sub>ADJ</sub> , potenciometer, regulácia výstupného napätia v rozsahu 12V÷15V DC
[4]	LED optická signalizácia stavu napájania DC, hlavného modulu zdroja
[5]	LB5 lišta s poistkami, s výstupmi napájania a optickou signalizáciou



Obr.3. Rozmery zdroja.

**1.4. Technické informácie:**

- elektrické parametre (tab.3)
- mechanické parametre (tab.4)
- bezpečnosť používania (tab.5)
- prevádzkové parametre (tab.6)

**Elektrické parametre (tab. 3).**

Napätie napájania	85 ÷ 264V AC
Odber prúdu	0,6A @230VAC max.
Výkon zdroja	60Wmax.
Účinnosť	80%
Výstupné napätie	12V DC
Výstupný prúd	5x 1A ( $\Sigma I = 5A$ ) max. @12V
Rozsah regulácie výstupného napätia	12V ÷ 15V DC
Napätie vibrácií	100mV p-p max.
Zabezpečenie pred skratom SCP	LIŠTY LB5 5x F 1A topiková poistka MODUL ZDROJA 105% ÷ 150% výkonu zdroja, elektronické obmedzenie prúdu
Zabezpečenie pred preťažením OLP	105% ÷ 150% výkonu zdroja, elektronické obmedzenie prúdu
Zabezpečenie pred prepätím	varistory
Zabezpečenie pred nadnapätím OVP	>16V (automatický návrat)
Poistky F1 ÷ F5	F 1A/250V

**Mechanické parametre (tab. 4).**

Rozmery skrinky	230 x 176 x 51+8 (WxHxD) [mm] (+/- 2)
Uchytenie	Pozri obrázok 3
Hmotnosť netto/brutto	1,30 / 1,45 kg
Skrinka	Oceľový plech, DC01 0,7mm farba RAL 9003
Zatváranie	Skrutka (spredu)
Svorky	Napájanie 230V AC: $\Phi 0,63-2,05$ (AWG 22-12) Výstupy AUX: $\Phi 0,51- 2,05$ (AWG 24-12) LB5: $\Phi 0,51- 2,05$ (AWG 24-12)
Poznámky	Skrinka má dištančné oddialenie od steny na privedenie kabeláže a otvory na vetranie.

**Bezpečnosť používania (tab.5).**

Trieda ochrany PN-EN 60950-1:2007	I (prvá)
Stupeň ochrany PN-EN 60529: 2002 (U)	IP20
Elektrická odolnosť izolácie: - medzi vstupným obvodom (sieťovým) a výstupnými obvodmi zdroja (I/P-O/P) - medzi vstupným obvodom a ochranným obvodom PE (I/P-FG) - medzi vstupným obvodom a ochranným obvodom (O/P-FG)	3000V/AC min. 1500V/AC min. 500V/AC min.
Odpor izolácie: - medzi vstupným obvodom a výstupným alebo ochranným obvodom	100 MΩ, 500V/DC

**Prevádzkové parametre (tab.6).**

Teplota činnosti	-10°C...+50°C
Teplota skladovania	-25°C...+60°C
Vlhkosť ovzdušia	20%...90%, bez kondenzácie
Vibrácie počas činnosti	nepovolené
Nárazy počas činnosti	nepovolené
Priame pôsobenie slnečného svetla	nepovolené
Vibrácie a nárazy počas transportu	Podľa PN-83/T-42106

**2. Inštalácia.****2.1 Požiadavky.**


Zálohovaný zdroj je určený na montáž kvalifikovaným inštalačným technikom s príslušnými (podľa danej krajiny) oprávneniami a certifikátmi na pripájanie (a zásahy) do inštalácie 230V/AC a nízkoprádovej inštalácie. Zariadenie musí byť namontované v uzatvorených miestnostiach zhodne s II. triedou prostredia, s normálnou vlhkosťou ovzdušia (RH=90% max. bez kondenzácie) s teplotou z rozsahu -10°C do +50°C. Zdroj musí byť nainštalovaný vo vertikálnej polohe aby bolo zaistené vetranie.




**Počas normálnej prevádzky nesmie suma prúdov odoberaných spotrebičmi prekročiť hodnotu I=5A**

Nakoľko zdroj je naprojektovaný na nepretržitú činnosť a nemá vypínač, treba v napájacom obvode zabezpečiť príslušnú ochranu proti preťaženiu. Je potrebné užívateľa informovať o spôsobe odpojenia zdroja od sieťového napájania (napríklad určením a označením príslušného ističa v rozvážači). Elektrická inštalácia musí byť vykonaná podľa platných noriem a predpisov.

**2.2 Procedúra inštalácie.**

1. Pred inštaláciou je potrebné skontrolovať, či je v napájacom obvode 230V vypnuté napájanie.
2. Namontovať zdroj na vybrané miesto a pritiahnúť káble na pripojenie.
3. Vodiče napájania (~230V AC) pripojiť na svorky L-N zdroja. Vodič uzemnenia pripojiť na svorku označenú symbolom  v skrinke zdroja. Napájacie vodiče treba pretiahnuť cez izolačný otvor a pripojiť na zodpovedajúce svorky.



**Zvláštnu pozornosť venujte pripojeniu ochranného vodiča: žltó-zelený ochranný vodič napájacieho kábla musí byť pripojený z jednej strany na svorku s označením  v skrinke zdroja. Činnosť zdroja bez správne vykonaného a funkčného obvodu ochrany je ZAKÁZANÁ! Hrozí nebezpečenstvo úrazu a požiaru spôsobeného elektrickým prúdom.**

4. Pripojiť vodiče spotrebičov na svorky **AUX1...AUX5** na lište **LB5**.
5. V prípade inštalácií, v ktorých vznikajú značné poklesy napätí na odpore vodičov pripojených spotrebičov, je možné upraviť hodnotu napätia potenciometrom P1 (12V±15V DC).
6. Skontrolovať optickú signalizáciu činnosti zdroja.
7. Po nainštalovaní a skontrolovaní správnosti činnosti zdroja treba zatvoriť skrinku.

**3. Signalizácia činnosti zdroja.**

Zdroj má optickú signalizáciu stavov činnosti. Prítomnosť napätia na vstupe lišty LB5 je signalizovaná svietením zelenej LED-ky na prednom paneli zariadenia.

**3.1. Optická signalizácia.**

- Zelené LED-ky 1...5 signalizujú stav napájania na výstupoch: LB5- AUX1.....AUX5.

V prípade výpadku napájania na výstupe (spustenie poisťky), zhasne zodpovedajúca LED-ka (L1 pre AUX1, L2 pre AUX2 atď.)

#### 4. Obsluha a používanie.

##### 4.1. Preťaženie alebo skrat výstupu zdroja.

Výstupy zdroja AUX1÷ AUX5 lišty LB5 sú proti skratu zabezpečené topíkovými poistkami. V prípade poškodenia poistky ju treba vymeniť za rovnakú.

##### 4.2. Spustenie sústavy OVP zdroja.

V prípade spustenia sústavy OVP nastáva automatické dopojenie výstupného napätia. Obnovenie činnosti je možné po odpojení zdroja zo siete 230V na čas kratší ako 20 sekúnd.

##### 4.3. Údržba.

Všetky práce spojené s údržbou je možné vykonávať po odpojení zdroja od siete. Zdroj nevyžaduje vykonávanie žiadnych špeciálnych zásahov, ale v prípade značného znečistenia prachom sa odporúča použiť stlačený vzduch na jeho vyčistenie. V prípade výmeny poistky treba používať poistky s odporúčanými parametrami.



#### ZNAK WEEE

Je zakázané vyhadzovať použitý elektronický odpad do kontajnerov určených na komunálny odpad. Podľa nariadenia WEEE platného v EÚ treba elektronický odpad odovzdať na miesta určené na tento účel.

#### Pulsar

Siedlec 150, 32-744 Łapczyca, Poľsko  
Tel. (+48) 14-610-19-40, Fax. (+48) 14-610-19-50  
e-mail: [biuro@pulsar.pl](mailto:biuro@pulsar.pl), [sales@pulsar.pl](mailto:sales@pulsar.pl)  
http:// [www.pulsar.pl](http://www.pulsar.pl), [www.zasilacze.pl](http://www.zasilacze.pl)