

Používateľská príručka

Funkčné charakteristiky:

- "0" Upravte programovací kód a nastavte hlavnú kartu
- "1" Pridať používateľa typu karty
- "2" Pridajte používateľa typu hesla
- "3" Pridajte heslo a používateľa typu karty
- "4" Vymazať jedného používateľa
- "5" Vymazať všetkých používateľov
- "6" Upraviť heslo používateľa
- "7" Upraviť oneskorené otvorené dvere
- "8" Inicializácia systému
- "9" Nastavuje všeobecné otváracie heslo, pridáva a odstraňuje kartu
- „* “ Stlačte „*“, zadajte „123456 #“ alebo prejdite Master kartou priamo do programovacieho režimu

Programovanie prístupového systému:

4.1 predvolené nastavenia od výroby

Počiatočné heslo pre otvorenie 7890, programovací kód 123456.

4.2 Rýchle nastavenia

Stlačte * Čakanie na kartu

- (1), Potiahnutím MASTER kartou vstúpte do stavu programovania
- (2), Potiahnutím prídavacej karty vstúpite do funkcie pridávania užívateľov
- (3), Potiahnutím mazacej karty vstúpite do funkcie mazania užívateľov

4.3 Zmena programovacieho kodu a naprogramovanie master karty

A; Stlačte * Programovací kód # 0 Nový kód # Nový kód #

Poznámka: Pípanie oznamuje, že nastavenie nového kódu bolo úspešné (dĺžka kódu 1-8)

B; Stlačte * Programovací kód # 0 Prejdite kartou

Poznámka: Pípanie oznamuje, že nastavenie master karty bolo úspešné

4.4 Pridanie kariet užívateľov

Stlačte * Programovací kód # 1 Číslo užívateľa # Priložte novú kartu užívateľa

Poznámka: Poradové číslo užívateľa si môžete zvoliť ľubovoľné, alebo systém sám začne pridávať od čísla 1

4.5 Pridanie otváracích kódov užívateľov

Stlačte * Programovací kód # 2 Číslo užívateľa Otvárací kód užívateľa #

Poznámka: Napríklad poradové číslo 1 číslo užívateľa 0001. Otvárací kód môže byť 0-8 miestny. Pípanie oznamuje, že nastavenie otváracieho kódu užívateľa bolo úspešné. (Pre otvorenie dverí zadajte poradové číslo užívateľa a otvárací kód užívateľa a zakončíte to mriežkou)

4.6 prídanie karty + otváracieho kódu

Stlačte * Programovací kód # 3 Číslo užívateľa Otvárací kód užívateľa # Prejdite kartou

Poznámka: Pípanie oznamuje že naprogramovanie kódu a karty bolo úspešné. Takto ich môžete pridať viac po sebe. (proces otvárania dverí: Prejdite kartou, bude blikať na zeleno, zadajte otvárací kód a ukončíte mriežkou)

4.7 Zmazanie karty užívateľa

Stlačte * Programovací kód # 4 Číslo užívateľa alebo karty #

Poznámka: Takto ich môžete mazať viac za sebou.

4.8 Zmazanie všetkých užívateľov

Stlačte * Programovací kód # 5 Programovací kód alebo MASTER karta #

Poznámka: Pípanie označuje, že zmazanie bolo úspešné

4.9 Zmena užívateľského otváracieho kódu

Stlačte * Programovací kód # 6 Číslo užívateľa Nový otvárací kód #

Poznámka: takto ich môžete zmeniť viac po sebe.

4.10 Čas otvárania zámku

Stlačte * Programovací kód # 7 čas v sekundách #

Poznámka: Čas môže byť 0-255 sekúnd, prednastavený je na 3 sekundy.

4.11 Továrenské nastavenia

Stlačte * Programovací kód # 8 programovací kód alebo priložte master kartu #

Poznámka: Pípanie oznamuje že systém je v továrenských nastaveniach

4.12 Vytvorenie manažment karty (pridávacia a mazacia karta)

Stlačte * Programovací kód # 9 Prejdite kartou

A. Prvá sa nastavuje pridávacia karta, druhá potom mazacia karta

B. Táto funkcia je vhodná na pridávanie a mazanie kariet užívateľov

C. stlačte * pre aktiváciu pridávania a mazania kariet užívateľov

4.13 Nastavenia generálneho otváracieho kódu

Stlačte * Programovací kód # 9 Zadať 4-miestny kód #

4.14 Výstup z programovania

Stlačte * pre výstup alebo systém sám opustí po 10 sekundách programovanie

5, Nastavenia jumperov

5.1 J1 Nastavenia aktívnych a pasívnych výstupov:

Keď je spojené 1 a 2, potom sa COM,CN,NO používa ako relé spínač výstupu,

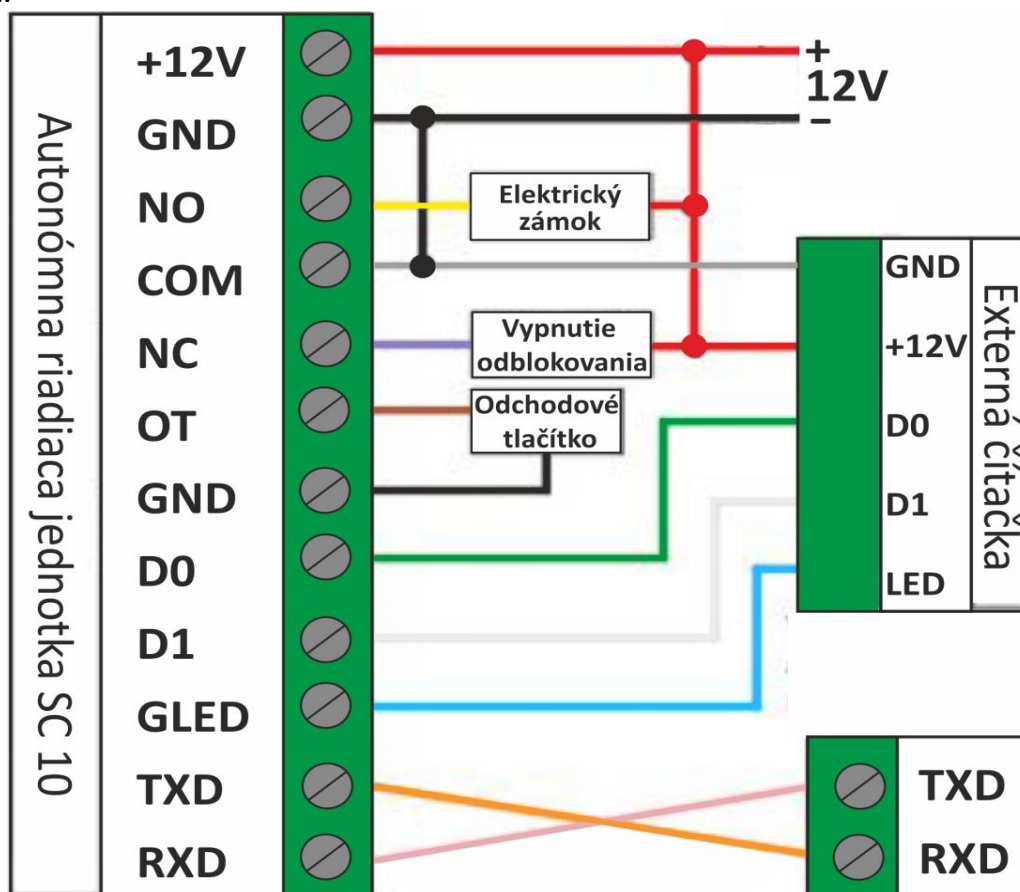
Keď je spojené 2 a 3, potom po spojení COM a GND je z toho aktívny výstupný signál

5.2 J2 Reset nastavenia:

Po vyskratovaní J2 sa navráti továrenský programovací kód

6, Pripojovacie vodiče:

červený	+12V
čierny	GND
žltý	NO
šedý	COM
fialový	NC
hnedý	OT
čierny	GND
zelený	D0
biely	D1
modrý	GLED
oranžový	TXD
ružový	RXD



Dovozca pre SR: AUDIO Slovakia spol. s r. o.,
Cablkova 3,
821 04 Bratislava
Pobočka: AUDIO Slovakia spol. s r. o.,
Kollárova 76,
036 01 Martin,
Tel./fax: 043/4289 193
Infolinka: 0915 742 869